

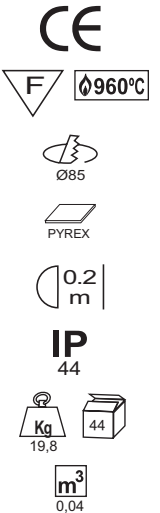
SQUARE - CHASSIS IP44



Luminaria empotrable para uso de una lámpara halógena de bajo voltaje QR-CBC 51 oa lámpara halógena de tensión directa HI-SPOT ES 50, de Ø 50mm, con potencia de hasta 50W, según versión.

- Bisel cuadrado, realizado en inyección de aluminio, resistente a la corrosión.
- Provisto de diversos acabados mediante recubrimiento de pintura en polvo.
- Equipada con difusor matizado realizado en cristal Pyrex.
- Taladro de empotramiento redondo (Ø 85 mm)
- 15º basculación (interior).
- La instalación de la luminaria se realiza mediante puente de estampación de acero que se premonta junto con el portalámparas. El conjunto se fija con pinzas de torsión que garantizan un óptimo anclaje en falsos techos con una amplia gama de espesores, desde 1 hasta 30 mm (con opción de sistema de fijación flat spring). El bisel se inserta finalmente en el puente.
- Profundidad de empotramiento de 130 mm. La caja de conexiones está fijada sobre el distanciador, de modo que se evita cualquier contacto eventual sobre superficies de riesgo.
- Las características técnicas responden a la normativa EN 60598-1.
- IP44
- Clase F.
- Clase de aislamiento III/II
- No es necesario el uso de herramientas para realizar tareas de mantenimiento y sustitución.

Marcado



Referencias

0301 00 00 W	0331 00 00 W
0301 00 00 Z	0331 00 00 Z
0301 00 00 C	0331 00 00 C
0301 00 00 NS	0331 00 00 NS

General

Instalación	Empotrable: Premontaje de puente y portalámparas en el orificio - Ø 85 mm, anclado mediante pinzas de torsión que se adaptan a diferentes espesores de techo a partir de 1 mm. Inserción del conjunto bisel en el puente.
Equipo	- Bajo voltaje - transformador electromagnético / electrónico, no incluido (pero disponible con otro código por separado). - Tensión de red, según versión.

Aspectos constructivos

Montaje	Empotrable en el techo.
Dimensiones	L = 95 mm H = 130 mm
Color	Blanco mate (W), Aluminio (Z), Cromo (C), Níquel satinado (NS)
Materiales de fabricación	Bisel: inyección de aluminio. Difusor: cristal matizado Pyrex.

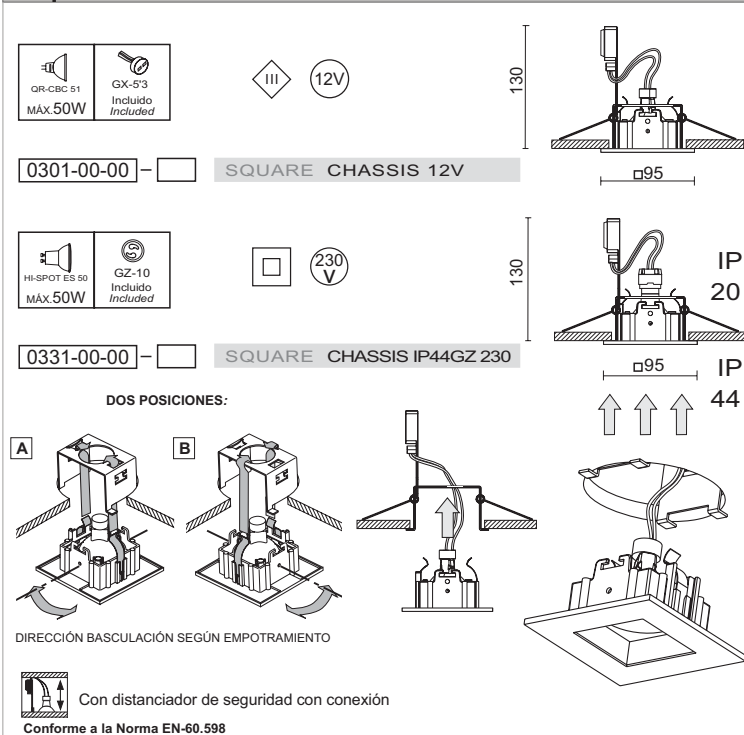
Eléctrica

Disponibilidad equipo	Bajo voltaje: No incluido. Tensión de red: No aplicable.
Montaje equipo	Bajo voltaje: Remoto. Tensión de red: No aplicable.
Descripción equipo	Bajo voltaje: Electromagnético / Electrónico. Tensión de red: No aplicable.
Voltaje (V)	12V / 230 V 50Hz
Clase de aislamiento	Clase III/II

Óptica

Orientación	Fija.
Simetría de la distribución luminosa	Simétrica.
Descripción de las lámparas	QR-CBC 51 ALU Máx 50W / HI-SPOT ES 50 ALU 50W
Casquillo	GU-5'3 / GZ-10

Croquis



Datos fotométricos

