



**SPOTS 50 ZERO FOUR**



Proyector orientable para montaje empotrado, de superficie y con adaptador para instalación en carril monofásico de tensión de red, para uso de lámpara halógena de tensión directa de Ø 50mm HI-SPOT ES 50 ALU, con potencia de hasta 50W.

- Los proyectores están realizados con un sólo acabado en aluminio-cromo mate. Color aluminio mediante recubrimiento de pintura epoxi y cromo mate mediante baño electrolítico. El cuerpo externo está realizado en aluminio y provisto de acabado mediante recubrimiento de pintura, color aluminio.
- Puede ser adquirido con diferentes bases según el numero de focos necesarios para cada instalación.
- Orientable: rotación 350°/ basculación 90° respecto a los ejes vertical y horizontal.
- La varilla utilizada para su orientación, está provista de un recubrimiento de aislante térmico.
- Las características técnicas responden a la normativa EN 60598-1.
- Grado de protección IP20
- Clase F
- Clase de aislamiento I
- No es necesario el uso de herramientas para realizar tareas de mantenimiento o sustitución de lámpara.

Marcado

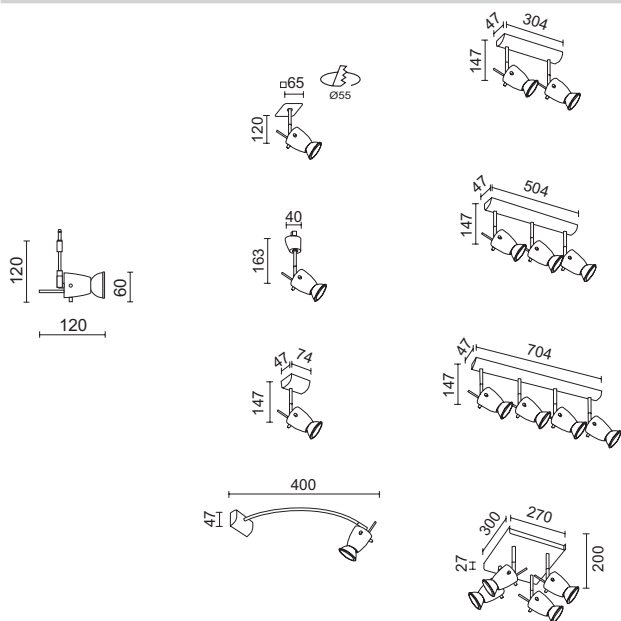


**Referencias**

2524 \_\_ 00 ZQ

General		Aspectos constructivos	
Instalación	De superficie o empotrado, de instalación a techo o pared. La instalación se realiza mediante una base o perfil, con placa de soporte de acero laminado, o bien para instalación en carril electrificado monofásico de tensión de red mediante adaptador.	Montaje	A techo o pared.
		Dimensiones	120 x 120 mm
		Color	Aluminio-Cromo Mate (ZQ).
Equipo	Tensión de red.	Materiales de fabricación	Vaso estriado: latón. Varilla, tubo rígido: latón. Base, cuerpo exterior: aluminio.
Eléctrica		Óptica	
Disponibilidad equipo	No aplicable.	Orientación	Orientable.
Montaje equipo	No aplicable.	Simetría de la distribución luminosa	Simétrica.
Descripción equipo	No aplicable.	Descripción de las lámparas	HI-SPOT ES 50 ALU máx 50W
Voltaje (V)	230 V 50Hz	Casquillo	GU-10
Clase de aislamiento	Clase I		

**Croquis Datos fotométricos**



**Datos fotométricos**

