



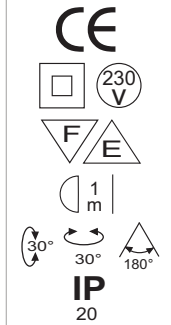
SPIDER_{HIT}



Luminaria de superficie con sistema cardan multidireccional, para lámpara de descarga HIT, con potencia de hasta 70W.

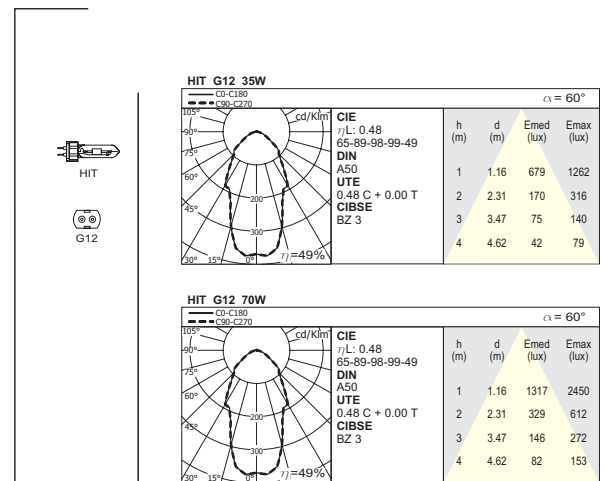
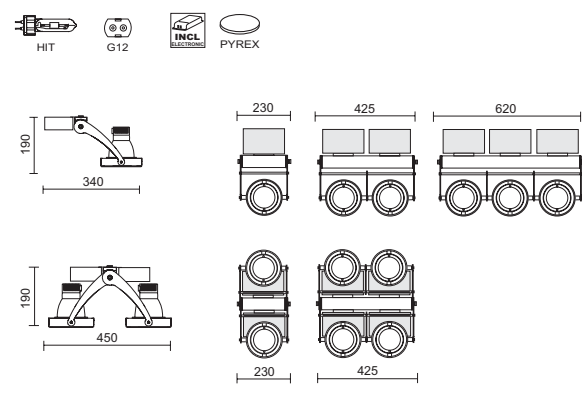
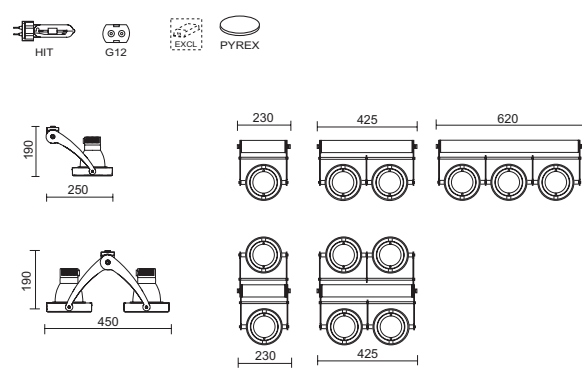
- Grupos ópticos realizados en inyección de aluminio. Base perfil en aluminio extrusionado. Pantalla y brazos de soporte en aluminio.
- Las cabezas de la luminaria poseen reflector Flood (57.7°) de aluminio matizado.
- Grupo óptico dotado de articulaciones que permiten la inclinación de lámpara de +/- 15° respecto a los ejes vertical y horizontal. Abatibles en 180°.
- Equipada con cristal de protección pyrex.
- Las características técnicas responden a la normativa EN 60598-1.
- IP20
- Clase F
- Clase de aislamiento II

Marcado



General		Aspectos constructivos	
Instalación	Instalación a techo y a pared. La instalación se realiza mediante una base perfil de aluminio, con soporte interno en aluminio extrusionado y anodizado.	Montaje	A techo y a la pared.
Equipo	Para lámparas de descarga: alimentador electrónico suministrado por separado o incluido alojado en caja de aluminio estampado, según versión.	Dimensiones	190 x 250 mm, 190 x 340 mm; L _{máx} = 620 mm 190 x 450 mm L _{máx} = 425 mm
		Color	Aluminio (Z)
		Materiales de fabricación	Grupo óptico: inyección de aluminio. Base-perfil: aluminio extrusionado. Reflector: aluminio matizado. Pantalla, brazos-soporte: aluminio. Difusor: cristal protección pyrex.
Eléctrica		Óptica	
Disponibilidad equipo	Suministrado por separado o incluido alojado en caja, según versión.	Orientación	Doble basculación.
Montaje equipo	Remoto o incorporado.	Distribución luminosa	Simétrica.
Descripción equipo	Electrónico.	Descripción de las lámparas	HIT Máx 70W
Voltaje (V)	230V 50Hz	Casquillo	G12
Clase de aislamiento	Clase II		

Croquis Datos fotométricos





SPIDER PAR 30



Luminaria de superficie con sistema cardan multidireccional, para lámpara halógena reflectora de tensión de red PAR 30, con potencia de hasta 100W.

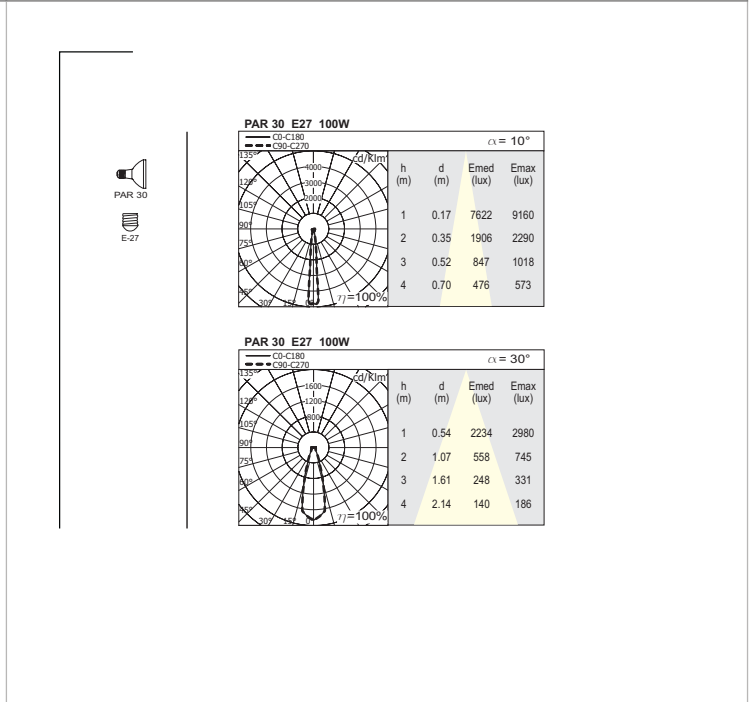
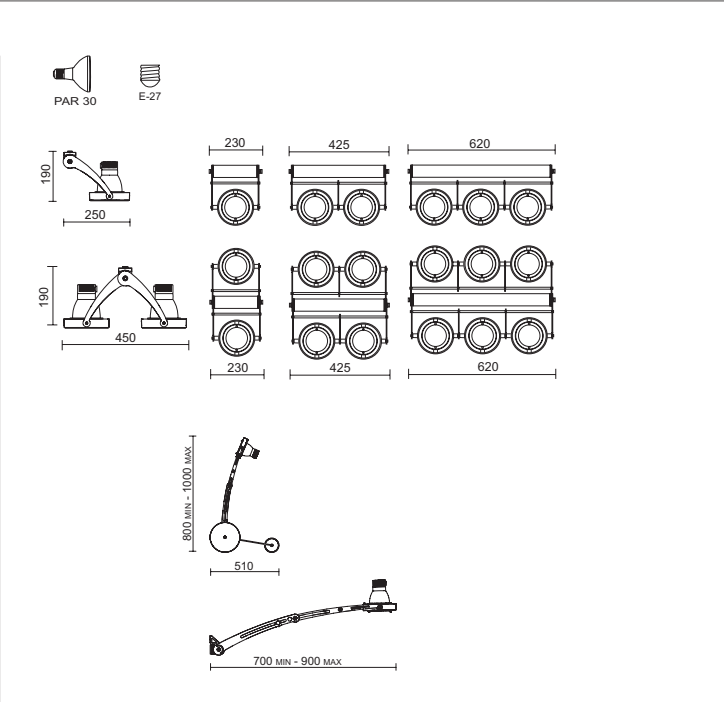
- Grupos ópticos realizados en inyección de aluminio. Base perfil en aluminio extrusionado. Pantalla y brazos de soporte en aluminio.
- Grupo óptico dotado de articulaciones que permiten la inclinación de lámpara de +/-15° respecto a los ejes vertical y horizontal. Abatibles en 180°.
- Las características técnicas responden a la normativa EN 60598-1.
- IP20
- Clase F
- Clase de aislamiento II

Marcado



General		Aspectos constructivos	
Instalación	Instalación a techo y a pared. La instalación se realiza mediante una base perfil de aluminio, con soporte interno en aluminio extrusionado y anodizado.	Montaje	A techo y a la pared.
		Dimensiones	190 x 250 mm, Lmáx = 620 mm 190 x 450 mm, Lmáx = 620 mm
		Color	Aluminio (Z)
Equipo	Tensión de red	Materiales de fabricación	Grupo óptico: inyección de aluminio. Base-perfil: aluminio extrusionado. Pantalla, brazos-soporte: aluminio.
Eléctrica		Óptica	
Disponibilidad equipo	No aplicable	Orientación	Doble basculación.
Montaje equipo	No aplicable	Distribución luminosa	Simétrica.
Descripción equipo	No aplicable	Descripción de las lámparas	Par 30 Máx 100W
Voltaje (V)	230V 50Hz	Casquillo	E27
Clase de aislamiento	Clase II		

Croquis Datos fotométricos





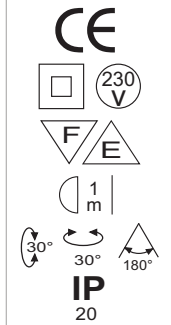
SPIDER PAR 30 CDM-R



Luminaria de superficie con sistema cardan multidireccional, para lámpara de descarga Par 30 CDM-R, con potencia de hasta 70W.

- Grupos ópticos realizados en inyección de aluminio. Base perfil en aluminio extrusionado. Pantalla y brazos de soporte en aluminio.
- Grupo óptico dotado de articulaciones que permiten la inclinación de lámpara de +/- 15° respecto a los ejes vertical y horizontal. Abatibles en 180°.
- Las características técnicas responden a la normativa EN 60598-1.
- IP20
- Clase F
- Clase de aislamiento II

Marcado



General		Aspectos constructivos	
Instalación	Instalación a techo y a pared. La instalación se realiza mediante una base perfil de aluminio, con soporte interno en aluminio extrusionado y anodizado.	Montaje	A techo y a la pared.
Equipo	Para lámparas de descarga: alimentador electrónico suministrado por separado o incluido alojado en caja de aluminio estampado, según versión.	Dimensiones	190 x 250 mm, 190 x 340 mm; Lmáx = 620 mm 190 x 450 mm Lmáx = 425 mm
		Color	Aluminio (Z)
		Materiales de fabricación	Grupo óptico: inyección de aluminio. Base-perfil: aluminio extrusionado. Pantalla, brazos-soporte: aluminio.
Eléctrica		Óptica	
Disponibilidad equipo	Suministrado por separado o incluido alojado en caja, según versión.	Orientación	Doble basculación.
Montaje equipo	Remoto o incorporado.	Distribución luminosa	Simétrica.
Descripción equipo	Electrónico.	Descripción de las lámparas	Par 30 CDM-R Máx 70W
Voltaje (V)	230V 50Hz	Casquillo	E27
Clase de aislamiento	Clase II		

Croquis **Datos fotométricos**

