



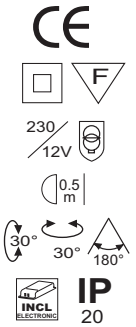
SPIDER Q QR-CBC 51



Luminaria de superficie con sistema cardan multidireccional, para lámpara halógena de bajo voltaje de Ø 50mm QR-CBC 51, con potencia de hasta 50W.

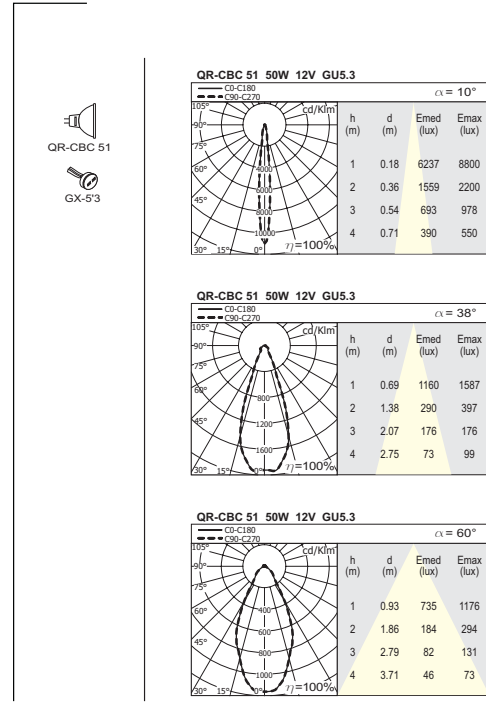
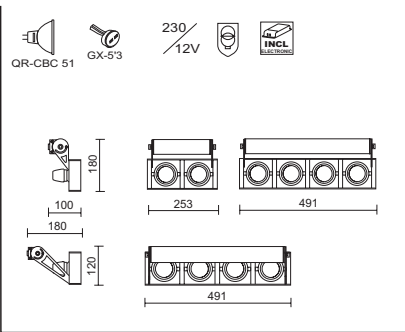
- Grupo óptico formado por marco de aluminio en el que se fijan los cuerpos ópticos realizados en fundición de zamak. Vasos estriados realizados en fundición de zamak. Base perfil en aluminio extrusionado y brazos de soporte también de aluminio.
- Grupo óptico dotado de articulaciones que permiten la inclinación de lámpara de +/- 15° respecto a los ejes vertical y horizontal.
- El equipo (transformador electrónico con dispositivo de protección térmica) necesario para el funcionamiento de la luminaria está incluido e incorporado en la base-perfil.
- Las características técnicas responden a la normativa EN 60598-1.
- IP20
- Clase F
- Clase de aislamiento II

Marcado



General		Aspectos constructivos	
Instalación	Instalación a techo y a pared. La instalación se realiza mediante una base perfil de aluminio, con soporte interno en aluminio extrusionado y anodizado.	Montaje	A techo y a la pared, en sentido longitudinal o transversal.
		Dimensiones	180x100x253mm; 180x100x491mm 120x180x491 mm
		Color	Aluminio (Z), aluminio cromo (ZC).
Equipo	Bajo voltaje - transformador electrónico incluido incorporado en perfil.	Materiales de fabricación	Cuerpos ópticos: fundición de zamak. Marco, base-perfil: aluminio extrusionado. Brazos-soporte: aluminio.
Eléctrica		Óptica	
Disponibilidad equipo	Incluido.	Orientación	Doble basculación.
Montaje equipo	Incorporado en perfil.	Distribución luminosa	Simétrica.
Descripción equipo	Electrónico.	Descripción de las lámparas	QR-CBC 51 Máx 50W
Voltaje (V)	12V	Casquillo	GX-5'3
Clase de aislamiento	Clase II		

Croquis **Datos fotométricos**





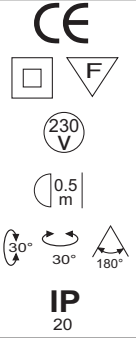
SPIDER Q HI-SPOT ES 50



Luminaria de superficie con sistema cardan multidireccional, para lámpara halógena de tensión directa de Ø 50mm HI-SPOT ES 50, con potencia de hasta 50W.

- Grupo óptico formado por marco de aluminio en el que se fijan los cuerpos ópticos realizados en fundición de zamak. Vasos estriados realizados en fundición de zamak. Base perfil en aluminio extrusionado y brazos de soporte también de aluminio.
- Grupo óptico dotado de articulaciones que permiten la inclinación de lámpara de +/- 15° respecto a los ejes vertical y horizontal.
- Las características técnicas responden a la normativa EN 60598-1.
- IP20
- Clase F
- Clase de aislamiento II

Marcado



General		Aspectos constructivos	
Instalación	Instalación a techo y a pared. La instalación se realiza mediante una base perfil de aluminio, con soporte interno en aluminio extrusionado y anodizado.	Montaje	A techo y a la pared.
		Dimensiones	180 x 100 mm, Lmáx = 491 mm 287x100x253; 120x180x491; 217x180x253mm
		Color	Aluminio (Z), aluminio cromo (ZC).
Equipo	Tensión de red.	Materiales de fabricación	Cuerpos ópticos: fundición de zamak. Marco, base-perfil: aluminio extrusionado. Brazos-soporte: aluminio.
Eléctrica		Óptica	
Disponibilidad equipo	No aplicable.	Orientación	Doble basculación.
Montaje equipo	No aplicable.	Distribución luminosa	Simétrica.
Descripción equipo	No aplicable.	Descripción de las lámparas	HI-SPOT ES 50 50W
Voltaje (V)	230V 50Hz	Casquillo	GZ-10
Clase de aislamiento	Clase II		

Croquis Datos fotométricos

