

**Descripción general:**

Luminaria de emisión directa y montaje semi empotrado, con difusor de policarbonato, fabricada en extrusión de aluminio, en acabado anodizado plata mate satinado (P) o blanco mate (W), con equipo electrónico integrado para uso con tubo fluorescente T5, indistintamente High Output o High Efficiency, con potencia de hasta 80W/35W. Mediante ajuste por tornillo, el perfil puede sobresalir casi por completo o por el contrario quedarse prácticamente enrasado con el techo.

La principal cualidad de este programa es el sistema de solapamiento entre tubos que incorpora, lo que produce que se consiga un sistema continuo de luz sin cortes ni sombras en la unión entre tubos.

Esta familia está estructurada en dos variantes: referencias "estándar" disponibles bajo un único código, y referencias "customizables" que permiten componer perfiles adaptados a situaciones específicas, combinando diferentes longitudes.

**Materiales y otras características:**

- El cuerpo de sección rectangular en "U", de dimensiones 60 x 80 mm, está realizado en extrusión de aluminio y contiene el cableado y equipo electrónico necesario para el funcionamiento de la lámpara.
- Reflector de aluminio de 0.45 mm de espesor, lacado en color blanco.
- Vano óptico protegido por pantalla difusora realizada en extrusión de policarbonato, traslúcido e irrompible y fácilmente integrable en la estructura.
- Cerrado en los extremos con tapas inyectadas en poliamida.
- Se suministra en color anodizado plata mate satinado (P) o blanco mate (W).
- Las dimensiones de corte del taladro de empotramiento para techos de escayola difieren ligeramente dependiendo de si hay acceso por el interior del falso techo o no lo hay, lo que obliga a introducir el pre-marco a través de dicho taladro, forzando a que las dimensiones sean levemente mayores.
- La luminaria puede montarse individualmente o en líneas continuas, mediante el uso de accesorios tales como piezas de unión.
- La conexión a la red se realiza desde el exterior del compartimento de la lámpara.
- Las características técnicas responden a la normativa EN 60598-1.
- IP20
- Clase F
- Clase de aislamiento I
- No es necesario el uso de herramientas para realizar tareas de mantenimiento.
- Caracterizado por una emisión luminosa altamente eficaz, con todas las ventajas del uso de lámparas de ahorro energético.

[www.arkoslight.com](http://www.arkoslight.com)

[info@arkoslight.com](mailto:info@arkoslight.com)



Tel. +34 - 961 667 207

Fax. +34 - 961 667 054



DATOS FOTOMÉTRICOS: pág. 270/271  
 PHOTOMETRICAL DATA: pag. 270/271  
 DONNÉES PHOTOMÉTRIQUES: pag. 270/271  
 DATI FOTOMETRICI: pag. 270/271  
 PHOTOMETRISQUE DATEN: seiten 270/271

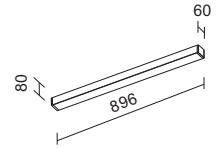


PROFILE 060 U SEMI EMP. T5 new

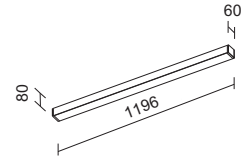
DIFUSOR DE POLICARBONATO  
 POLYCARBONATE DIFFUSER  
 DIFFUSEUR DE POLYCARBONATE  
 DIFFUSORE DI POLICARBONATO  
 POLYCARBONAT LUFTSCHLITZ

P W

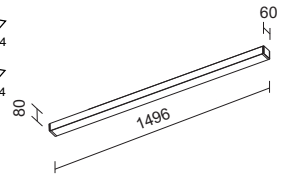
2596-30-39 - 1 x 21/39W



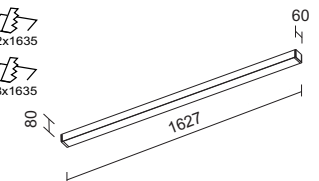
2596-30-54 - 1 x 28/54W



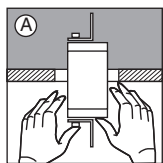
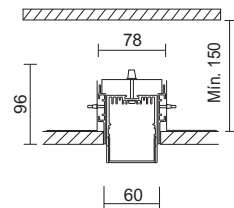
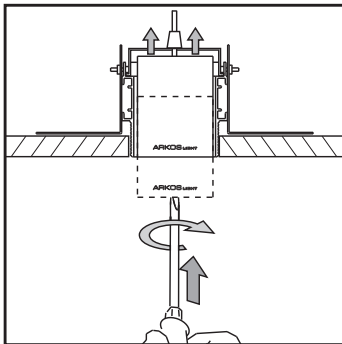
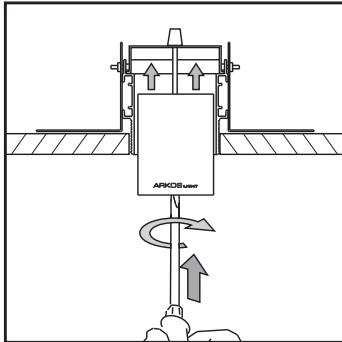
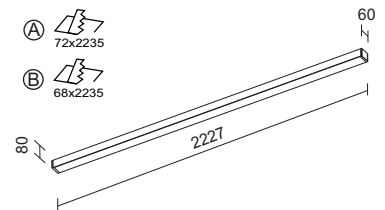
2596-30-80 - 1 x 35/80W



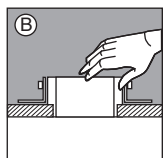
2596-35-39 - 2 x 21/39W



2596-35-54 - 2 x 28/54W



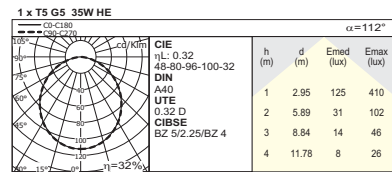
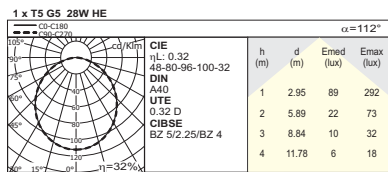
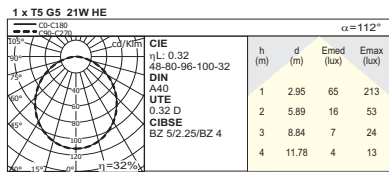
Dimensiones de corte para techos de escayola sin acceso por el interior del falso techo (imprescindible masillar después de la colocación). / Hole pattern dimensions for plaster ceilings with no access through the interior of the false ceiling (it is essential to apply filler after the installation). / Dimensions de la coupe pour les plafonds en plâtre sans accès par l'intérieur du faux plafond (indispensable de mettre du mastic après la mise en place). / Dimensioni del taglio per i soffitti in intonaco senza accesso attraverso l'interno del falso soffitto (indispensabile mettere riempitivo dopo l'installazione). / Schneidungsabmessungen für Gipsdecken ohne Zugang durch die Zwischendecke (wichtig, ein Füllvorrichtung nach der Installation anzuwenden).



Dimensiones de corte para otros techos, donde es posible el acceso por el interior del falso techo. / Hole pattern dimensions for other ceilings, where it is possible to have access through the interior of the false ceiling. / Dimensions de la coupe pour les autres plafonds, où l'accès est possible par l'intérieur du faux plafond. / Dimensioni del taglio per altri soffitti dove è possibile il accesso per l'interno del falso soffitto. / Schneidungsabmessungen für andere Decken wo der Zugang durch die Zwischendecke möglich ist.



PROFILE 060 U T5 HIGH EFFICIENCY



PROFILE 060 U T5 HIGH OUTPUT

