

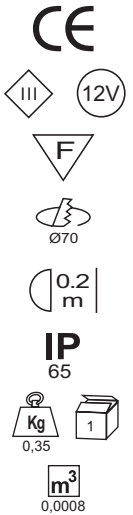
BASIC - IP65



Luminaria empotrable para uso de una lámpara halógena de bajo voltaje QR-CBC 51, de Ø 50mm, con potencia de hasta 50W.

- Bisel realizado en inyección.
- Provisto de acabado mediante recubrimiento de pintura en polvo, en color blanco y cromo mate, o baño, en acabado cromo.
- Equipada con cristal difusor matizado.
- Taladro de empotramiento redondo (Ø 70 mm).
- La instalación de la luminaria se realiza mediante pinzas de torsión que garantizan un óptimo anclaje en falsos techos con una amplia gama de espesores, desde 1 mm. Con opción de sistema de fijación flat spring.
- Profundidad de empotramiento de 110 mm. La caja de conexiones está fijada sobre el distanciador, de modo que se evita cualquier contacto eventual sobre superficies de riesgo.
- Las características técnicas responden a la normativa EN 60598-1.
- IP65. De especial aplicación en entornos que, por sus características, requieran elevada protección frente a contactos accidentales o con elementos externos y frente a la entrada de humedad.
- Clase F.
- Clase de aislamiento III
- No es necesario el uso de herramientas para realizar tareas de mantenimiento y sustitución.

Marcado

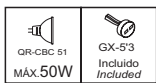


Referencias

0350 00 00 B
0350 00 00 Q

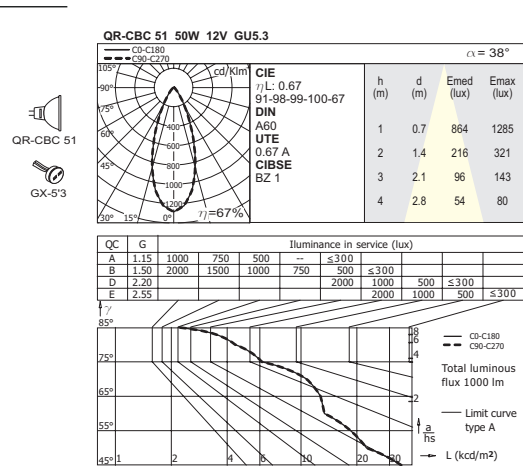
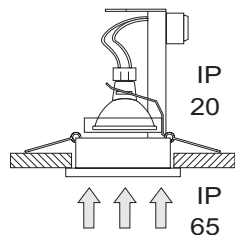
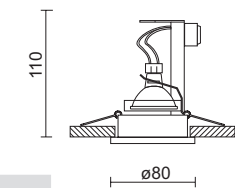
General		Aspectos constructivos	
Instalación	Empotrable: Inserción de la luminaria en el orificio - Ø 70 mm. Anclaje mediante pinzas de torsión que se adaptan a diferentes espesores de techo a partir de 1 mm. El bisel actúa como tope.	Montaje	Empotrable en el techo.
		Dimensiones	Ø 80 mm H = 110 mm
		Color	Blanco (B), Cromo mate (Q), Cromo (C).
Equipo	Bajo voltaje - transformador electromagnético / electrónico, no incluido (pero disponible con otro código por separado).	Materiales de fabricación	Bisel: inyección. Difusor: Cristal matizado.
Eléctrica		Óptica	
Disponibilidad equipo	Bajo voltaje: No incluido.	Orientación	Fija
Montaje equipo	Bajo voltaje: Remoto.	Simetría de la distribución luminosa	Simétrica.
Descripción equipo	Bajo voltaje: Electromagnético / Electrónico.	Descripción de las lámparas	QR-CBC 51 Máx 50W
Voltaje (V)	12V	Casquillo	GU-5'3
Clase de aislamiento	Clase III		

Croquis **Datos fotométricos**



0350-00-00

BASIC IP 65



Con distanciador de seguridad con conexión
Safety separator with connection box included
Conforme a la Norma / According to the standard EN-60.598